

**Фотоинструкция 19-1 (SE) для а/м «Chevrolet Niva» \* /02-/ \* ГУР**

Комплектация	Блокиратор РВ ХХ-01 Муфта БРВ ХХ-011	<b>16.05.19</b>
Диаметр или сечение рулевого вала автомобиля	ф24 мм; S=19 мм. (диаметр с двумя лысками) /сечение 	
Краткое описание установки		
<p>Муфта крепится в нижней части рулевого вала, под кожухом закрывающим рулевой вал между карданными соединениями, в зоне между педалями сцепления и тормоза (фото №1;2). <b>Схема установки муфты показана на стр.2.</b> Стопор вставляется в продольном направлении со стороны педали сцепления или тормоза (расположение паза муфты: слева). Конусообразная часть стопора фиксируется между стенками кронштейнов педального узла сцепления и тормоза (фото №3). Угловой сектор поворота рулевого колеса (амплитуда) при разблокированном штатном замке ~25 град. При повороте рулевого колеса вправо конусообразная часть стопора упирается в левую стенку кронштейна педального узла тормоза (фото №4;7), при повороте рулевого колеса влево конусообразная часть стопора упирается в правую стенку кронштейна педального узла сцепления (фото №5;6).</p>		
Примечание:		
<p>а) конусообразная часть стопора исключает полный оборот рулевого вала.          б) окончательная затяжка четырех винтов М8 допускается моментом от 3,5 кгс м до 4,0 кгс м (последовательно по диагонали).          в) <b>Внимание</b> - при установленном стопоре в муфту и разблокированном штатном замке, не вращайте рулевое колесо во избежание повреждений кронштейнов педального узла.</p>		
Фото автомобиля	Фото №1	Фото №2
		
Фото №3	Фото №4	Фото №5
		
Фото №6	Фото №7	Фото №8
		

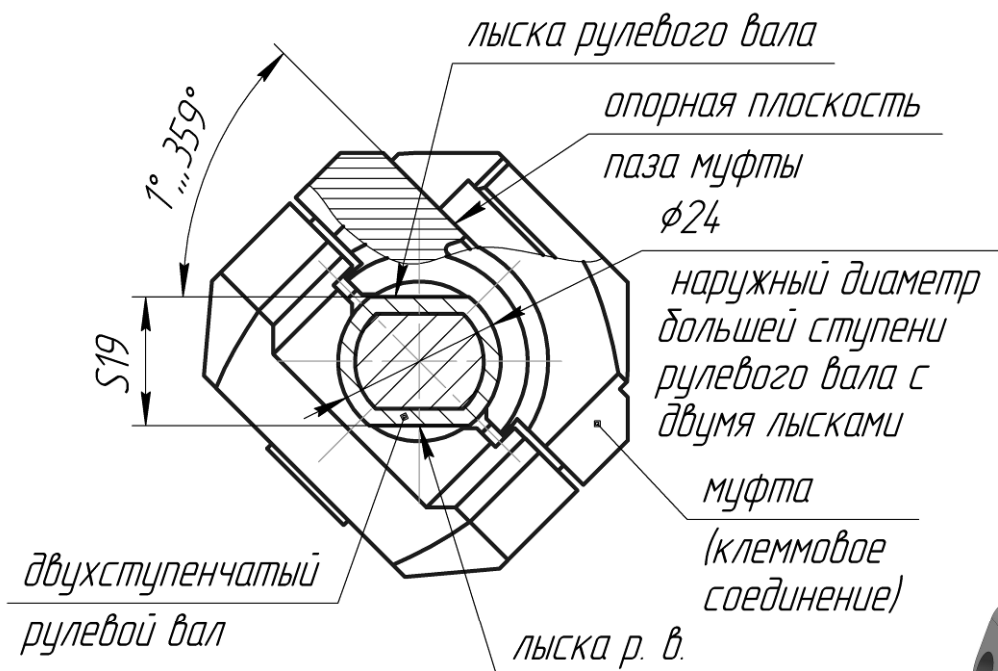


Рис. 1

вариант установки муфты - лыски рулевого вала расположены относительно опорной плоскости паза муфты под углом  $1^{\circ}\dots 359^{\circ}$  (двухмерное изображение)

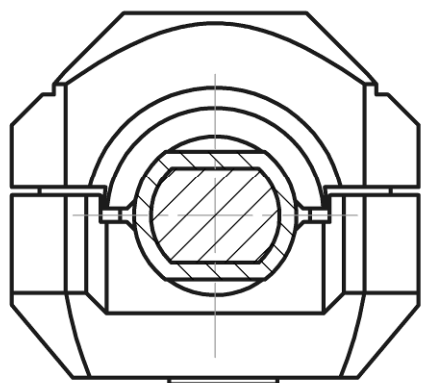


Рис. 2

вариант установки муфты - лыски рулевого вала расположены параллельно опорной плоскости паза муфты (двухмерное изображение)

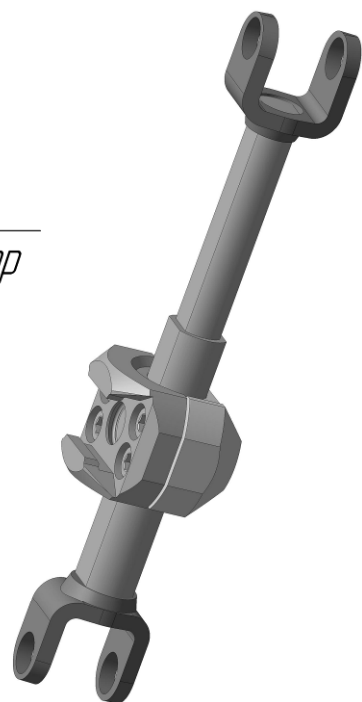


Рис. 4

трехмерное изображение промежуточного двухступенчатого (неподвижного составного соединения) рулевого вала с установленной муфтой

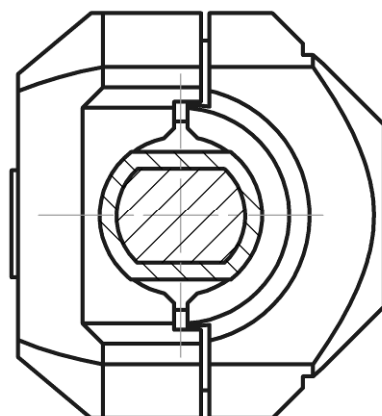


Рис. 3

вариант установки муфты - лыски рулевого вала расположены перпендикулярно опорной плоскости паза муфты (двухмерное изображение)