

Автомобильный сейф "Гарант Резерв" для автомобилей «LADA KALINA»

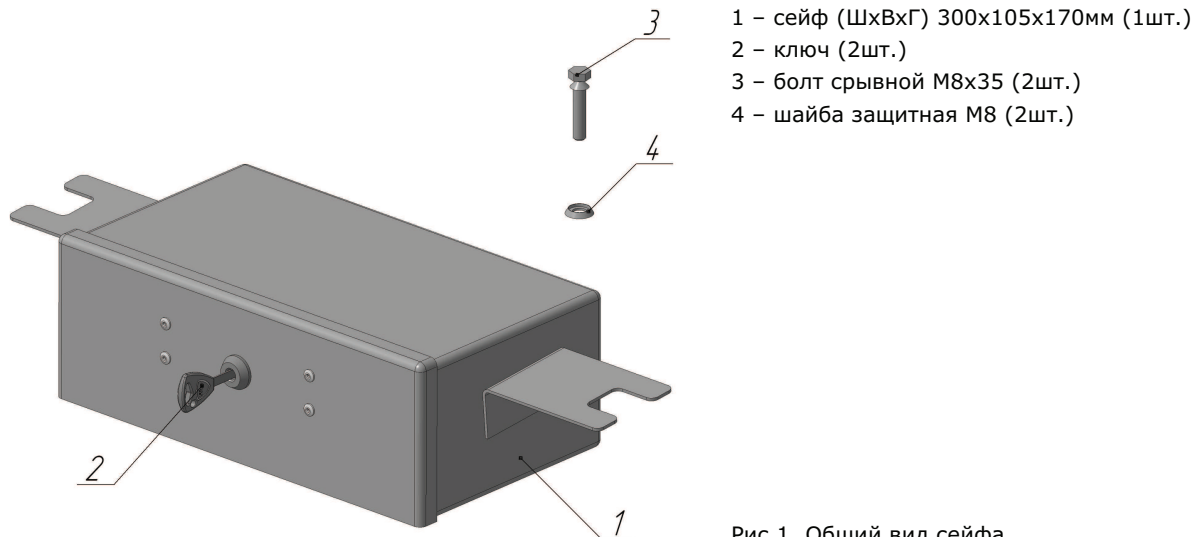
1. Общие сведения.

Компактные сейфы "Гарант Резерв" разработаны для безопасности перевозки имущества в автомобиле. Компания ФЛИМ комплектует механизмами секретов Abloy Classic портативные автомобильные сейфы "Гарант Резерв". Данные сейфы предназначены для установки в автомобиле отечественного производства на штатные крепежные отверстия под сиденье водителя или под переднее сиденье пассажира.

Удобная конструкция сейфа, комплектация современным замком, делает его удобным для перевозки документов, ценностей, оружия и боеприпасов в месте, закрытом для быстрого доступа.

Существует возможность создания мастер-системы, которая обеспечит доступ одного ключа ко всем замкам Гарант (Блок, Бастион, Рубеж), а также к автомобильному сейфу "Гарант Резерв".

2. Комплектация сейфа.



3. Порядок установки сейфа на автомобиль «LADA KALINA».

3.1. Открутите два передних винта крепления салазок пассажирского сиденья (поз.5) к кузову автомобиля.

3.2. Приподнимите переднюю часть салазок (поз.5) и установите под них боковые кронштейны сейфа (поз.1).

3.3. На место выкрученных винтов установите болты срывные М8х35 (поз.3) с шайбами защитными М8 (поз.4). Болты срывные М8х35 (поз.3) закрутите усилием 0,2...0,4 кг-с/м без срыва головок.

Внимание! В некоторых положениях пассажирского сиденья рукоятка фиксации сиденья на салазках мешает открыванию сейфа, или упирается в сейф и не фиксирует сиденье.

3.4. Положение сейфа выставить таким образом, чтобы сейф свободно открывался в крайнем заднем положении пассажирского сиденья, а в среднем положении (или в наиболее часто используемом положении) рукоятка фиксации сиденья не упиралась в сейф и фиксировала сиденье.

3.5. Проверьте качество монтажа изделия. Вставьте ключ (поз.2) и проверьте легкость закрывания-открывания сейфа (поз.1).

3.6. Закрутите болты срывные М8х35 (поз.3) усилием, необходимым для срыва головок.

